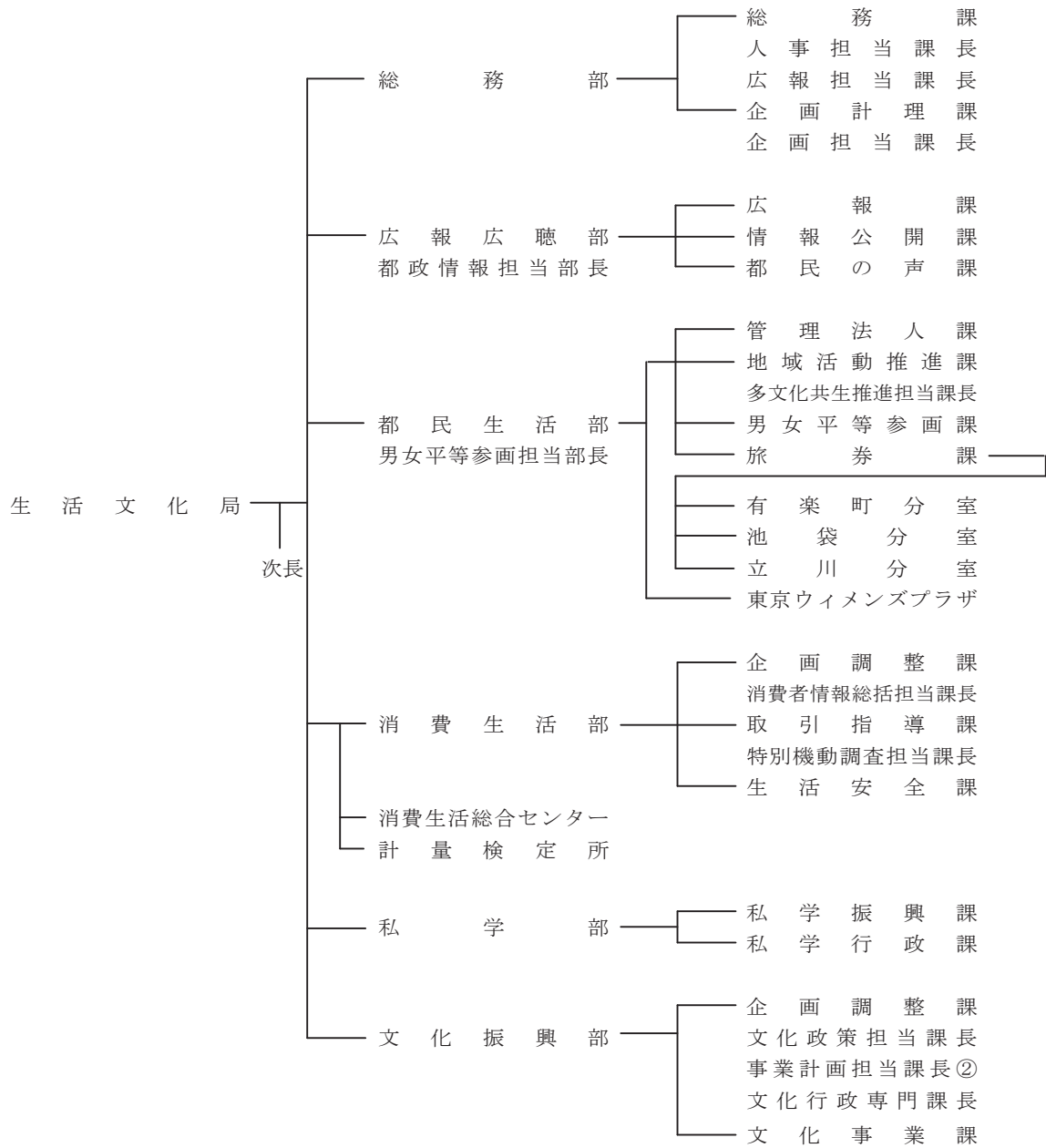


組織・定数

1 生活文化局機構図

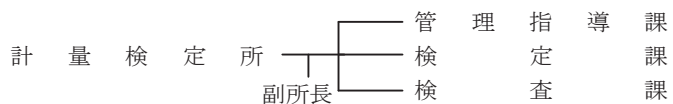
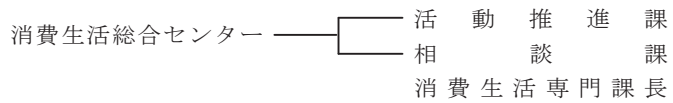
(平成30年4月1日現在)



(都民生活部)

東京ウィメンズプラザ

(消費生活部)



2 課別分掌事務

部	課	分 掌 事 務
総 務 部	総 務 課	<ol style="list-style-type: none"> 1 局の組織及び定数に関すること。 2 局所属職員の人事及び給与に関すること。 3 局所属職員の福利厚生に関すること。 4 局事務事業に関する法規の調査及び解釈に関すること。 5 局の公文書類の收受、配布、発送、編集及び保存に関すること。 6 局の情報公開に係る連絡調整等に関すること。 7 局の個人情報保護に係る連絡調整等に関すること。 8 局事務事業の管理改善に関すること。 9 局の契約に関すること。 10 局の財産及び物品の管理に関すること。 11 局事務事業の広報及び広聴に関すること。 12 局事務事業の情報化施策の企画、調整及び推進に関すること。 13 文化施設の管理に関すること(他の部に属するものを除く。) 14 局内の他の部及び課に属しないこと。
	企 画 計 理 課	<ol style="list-style-type: none"> 1 局事務事業の企画及び調整に関すること。 2 局の予算、決算及び会計(他の課に属するものを除く。)に関すること。 3 局事務事業の進行管理に関すること。 4 局事務事業に係る基礎的調査研究に関すること。 5 局事務事業の行政評価の実施に関すること。 6 局長の特命に関すること。
広 報 広 聴 部	広 報 課	<ol style="list-style-type: none"> 1 広報広聴に係る総合的な企画及び連絡調整に関すること。 2 東京都のコーポレート・アイデンティティに関すること。 3 知事と議論する会に関すること。 4 ラジオ、テレビジョンその他放送媒体による広報活動に関する こと。 5 シティホールテレビ及び映像スタジオの管理及び運営に関する こと。 6 刊行物による広報活動に関すること。 7 写真及び映像による都政記録に関すること。 8 東京都ホームページ等の運用、管理及び連絡調整等に関すること。 9 職員広報に関すること。 10 部内他の課に属しないこと。

部	課	分 掌 事 務
広報広聴部	情報公開課	<ol style="list-style-type: none"> 1 情報公開の総合的な推進に関すること。 2 情報公開に係る連絡調整等に関すること。 3 東京都情報公開審査会に関すること。 4 個人情報の保護に係る連絡調整等に関すること。 5 東京都個人情報保護審査会に関すること。 6 個人情報の保護に係る事業者への指導及び周知に関すること。 7 個人情報の保護に係る苦情の処理・あっせんに関すること。 8 東京都情報公開・個人情報保護審議会に関すること。
	都民の声課	<ol style="list-style-type: none"> 1 都政及び都民の生活に係る相談、苦情、意見その他の都民の声の受付、処理及び調整に関すること（他の局及び部に属するものを除く。）。 2 都政に対する苦情、要望の改善あっせんに関すること（他の局及び部に属するものを除く。）。 3 交通事故相談に関すること。 4 外国語による相談に関すること。 5 都政に対する提言に関すること。 6 都民情報ルームの管理及び運営に関すること。 7 世論調査に関すること。 8 都政モニターに関すること。
都民生活部	管理法人課	<ol style="list-style-type: none"> 1 公益社団法人及び公益財団法人の認定等に関する法律の施行に関すること。 2 一般社団法人及び一般財団法人に関する法律及び公益社団法人及び公益財団法人の認定等に関する法律の施行に伴う関係法律の整備等に関する法律に基づく移行法人の監督に関すること（公益目的支出計画の履行の確保の範囲内に限る。）。 3 東京都公益認定等審議会に関すること。 4 公益信託ニ関スル法律の施行に関すること。 5 宗教法人法の施行に関すること。 6 特定非営利活動促進法の施行に関すること。 7 部内他の課に属しないこと。
	地域活動推進課	<ol style="list-style-type: none"> 1 地域活動等の推進に係る総合的な企画及び調整に関すること。 2 地域国際化施策に係る企画、調整及び推進に関すること。

部	課	分 掌 事 務
都 民 生 活 部	男女平等参画課	<ol style="list-style-type: none"> 1 男女平等参画施策に係る総合的な企画、調整及び推進に関する こと。 2 東京都男女平等参画審議会に関すること。 3 男女平等参画に関する調査及び普及啓発に関すること。 4 配偶者等における暴力問題対策に関すること。 5 男女平等参画に係る国、区市町村その他関係機関との連絡に 関すること。 6 東京ウィメンズプラザに関すること。
	旅 券 課 (有楽町分室) (池袋分室) (立川分室)	<ol style="list-style-type: none"> 1 海外渡航の相談に関すること。 2 旅券に関すること。
	東京ウィメンズ プ ラ ザ	<ol style="list-style-type: none"> 1 プラザの施設の提供に関すること。 2 男女平等の推進に関する資料及び図書の収集、保管及び利用に 関すること。 3 男女平等の推進に関する相談に関すること。 4 男女平等の推進に関する講演会、講習会等の主催並びに男女平等 の推進にかかわる団体及び個人の相互交流の促進に関すること。 5 その他目的を達成するために必要な事業
消 費 生 活 部	企 画 調 整 課	<ol style="list-style-type: none"> 1 消費生活行政の総合的な企画、調整及び推進に関すること。 2 東京都消費生活対策審議会に関すること。 3 消費生活情報の収集、管理及び提供に関すること。 4 国、他道府県及び区市町村の消費者行政との連絡調整に関する こと(他の部及び課に属するものを除く。) 5 消費生活行政における調査分析に関すること。 6 生活関連物資等の買占め及び売惜しみに対する緊急措置に 関する法律の施行に関すること。 7 国民生活安定緊急措置法の施行に関すること。 8 消費生活総合センターに関すること。 9 計量検定所に関すること。 10 部内他の課に属しないこと。

部	課	分 掌 事 務
消 費 生 活 部	取 引 指 導 課	<ol style="list-style-type: none"> 1 不適正取引の防止対策に関する事。 2 割賦販売法の施行に関する事。 3 特定商取引に関する法律の施行に関する事。 4 消費者安全法（財産被害に関する事に限る。）の施行に関する事。 5 ゴルフ場等に係る会員契約の適正化に関する法律の施行に関する事。 6 商品及びサービスの表示の適正化に関する事。 7 商品の包装の適正化に関する事。 8 不当景品類及び不当表示防止法の施行に関する事。 9 家庭用品品質表示法の施行に関する事。 10 消費生活協同組合法の施行に関する事。
	生 活 安 全 課	<ol style="list-style-type: none"> 1 商品及びサービスの危害の防止に関する事。 2 消費生活用製品安全法の施行に関する事。 3 生活関連商品等の流通に関する事。 4 商品及びサービスのテストの実施に関する事。 5 消費者安全法（危害防止に関する事に限る。）の施行に関する事。 6 公設小売市場に関する事。 7 公衆浴場施設の確保対策に関する事。 8 公衆浴場入浴料金に関する事。 9 公衆浴場の経営安定に関する事。
私 学 部	私 学 振 興 課	<ol style="list-style-type: none"> 1 私立学校助成金に関する事。 2 育英資金に関する事。 3 部内他の課に属しない事。
	私 学 行 政 課	<ol style="list-style-type: none"> 1 学校法人の設立及び解散の認可、指導並びに監督に関する事。 2 私立学校（学校教育法に定める学校に限る。）の設置及び廃止の認可、指導並びに監督に関する事。

部	課	分 掌 事 務
文化 振 興 部	企 画 調 整 課	<ol style="list-style-type: none"> 1 文化振興施策に係る総合的な企画、調整及び推進に関すること。 2 東京芸術文化評議会に関すること。 3 文化振興施策に係る国、区市町村その他関係機関との連絡調整に関すること。 4 文化振興に係る情報の収集及び提供に関すること。 5 東京文化会館に関すること。 6 東京芸術劇場に関すること。 7 東京都江戸東京博物館に関すること。 8 東京都美術館に関すること。 9 東京都現代美術館に関すること。 10 東京都写真美術館に関すること。 11 文化施設の管理及び調整に関すること。 12 部内他の課に属しないこと。
	文 化 事 業 課	<ol style="list-style-type: none"> 1 芸術文化の活動支援に関すること。 2 芸術創造活動の振興に関すること。 3 文化活動に係る施設開放の推進に関すること。 4 都民の日に関すること。 5 東京都平和の日に関すること。 6 名誉都民に関すること。 7 文化振興に係る都民顕彰に関すること。
消 費 生 活 総 合 セ ン タ ー	活 動 推 進 課	<ol style="list-style-type: none"> 1 センター所属職員の人事、給与及び福利厚生並びに文書に関すること。 2 センターの予算、決算及び会計に関すること。 3 区市町村の消費生活行政に対する支援及び協力に関すること。 4 センターの事務事業の調整及び推進に関すること。 5 消費生活に係る情報の収集、提供及び管理に関すること（他の課に属するものを除く。）。 6 消費者教育の推進に関すること。 7 消費者問題等に関する市民活動団体との協働及び自主的活動の支援に関すること。 8 東京都消費者被害救済委員会に関すること。 9 多摩消費生活センターに関すること。 10 センター内他の課に属しないこと。
	相 談 課	<ol style="list-style-type: none"> 1 消費生活に係る相談情報システムの運用及び整備に関すること。 2 消費生活に係る相談処理に関すること。 3 消費生活に係る相談情報の収集、分析及び提供に関すること。 4 消費生活相談処理に伴う商品及びサービスのテスト並びに消費生活に係る技術情報の収集及び提供に関すること。

部	課	分 掌 事 務
計 量 検 定 所	管 理 指 導 課	<ol style="list-style-type: none"> 1 所所属職員の人事及び給与に関すること。 2 所の公文書類の收受、配布、発送、編集及び保存に関すること。 3 所の予算、決算及び会計に関すること。 4 計量行政の総合的な企画、調整及び推進に関すること。 5 計量思想の普及啓発に関すること。 6 土地、建物、工作物等の維持管理に関すること。 7 所内の取締りに関すること。 8 計量関係事業場等の指導に関すること。 9 計量器製造・修理・販売事業の届出及び適正計量管理事業所の指定に関すること。 10 指定製造事業者の指定に係る検査及び指定製造事業者の指導に関すること。 11 所内他課に属しないこと。
	検 定 課	<ol style="list-style-type: none"> 1 タクシーメーター、質量計、温度計（体温計を含む。）、皮革面積計、密度浮ひよう、圧力計（血圧計を含む。）、酒精度浮ひよう、浮ひよう型比重計、積算体積計、量器用尺付タンク及び積算熱量計の検定に関すること。 2 装置検査用基準器、質量基準器、面積基準器及び体積基準器の検査に関すること。 3 長さ計、質量計（集合検査に係るものを除く。）、圧力計、体積計等並びに物質の長さ、質量及び体積の受託検査に関すること。
	検 査 課	<ol style="list-style-type: none"> 1 計量器の定期検査に関すること。 2 計量器の計量証明検査に関すること。 3 計量証明事業の登録及び指導に関すること。 4 質量計（集合検査に係るものに限る。）及び騒音計の受託検査に関すること。 5 指定定期検査機関に関すること。 6 指定計量証明検査機関に関すること。 7 計量及び計量器に係る立入検査等の措置に関すること。

3 課別職員定数表

(平成30年4月1日現在)

組 織	合 計		事 務		技 術		技 能	
		管理職		管理職		管理職		管理職
生 活 文 化 局	399	(48)	336	(46)	61	(2)	2	
総 務 部	40	(8)	37	(8)	3	(0)	0	
総 務 課	28	(6)	25	(6)	3	(0)	0	
企 画 計 理 課	12	(2)	12	(2)	0	(0)	0	
広 報 広 聴 部	47	(5)	46	(5)	1	(0)	0	
広 報 課	22	(2)	21	(2)	1	(0)	0	
情 報 公 開 課	14	(2)	14	(2)	0	(0)	0	
都 民 の 声 課	11	(1)	11	(1)	0	(0)	0	
都 民 生 活 部	88	(11)	88	(11)	0	(0)	0	
管 理 法 人 課	28	(2)	28	(2)	0	(0)	0	
地 域 活 動 推 進 課	14	(2)	14	(2)	0	(0)	0	
男 女 平 等 参 画 課	8	(2)	8	(2)	0	(0)	0	
旅 券 課	10	(1)	10	(1)	0	(0)	0	
旅 券 課 有 楽 町 分 室	7	(1)	7	(1)	0	(0)	0	
旅 券 課 池 袋 分 室	6	(1)	6	(1)	0	(0)	0	
旅 券 課 立 川 分 室	6	(1)	6	(1)	0	(0)	0	
東 京 ウ ィ メ ン ズ プ ラ ザ	9	(1)	9	(1)	0	(0)	0	
消 費 生 活 部	45	(6)	40	(6)	5	(0)	0	
企 画 調 整 課	14	(3)	14	(3)	0	(0)	0	
取 引 指 導 課	20	(2)	20	(2)	0	(0)	0	
生 活 安 全 課	11	(1)	6	(1)	5	(0)	0	
私 学 部	40	(3)	40	(3)	0	(0)	0	
私 学 振 興 課	23	(2)	23	(2)	0	(0)	0	
私 学 行 政 課	17	(1)	17	(1)	0	(0)	0	
文 化 振 興 部	38	(7)	38	(7)	0	(0)	0	
企 画 調 整 課	27	(6)	27	(6)	0	(0)	0	
文 化 事 業 課	11	(1)	11	(1)	0	(0)	0	
消 費 生 活 総 合 セ ン タ ー	36	(4)	34	(4)	2	(0)	0	
活 動 推 進 課	22	(2)	22	(2)	0	(0)	0	
相 談 課	14	(2)	12	(2)	2	(0)	0	
計 量 検 定 所	65	(4)	13	(2)	50	(2)	2	
管 理 指 導 課	16	(2)	10	(2)	6	(0)	0	
検 定 課	27	(1)	1	(0)	26	(1)	0	
検 査 課	22	(1)	2	(0)	18	(1)	2	

※ () は管理職再掲