

役割・計画

1 生活文化局の役割

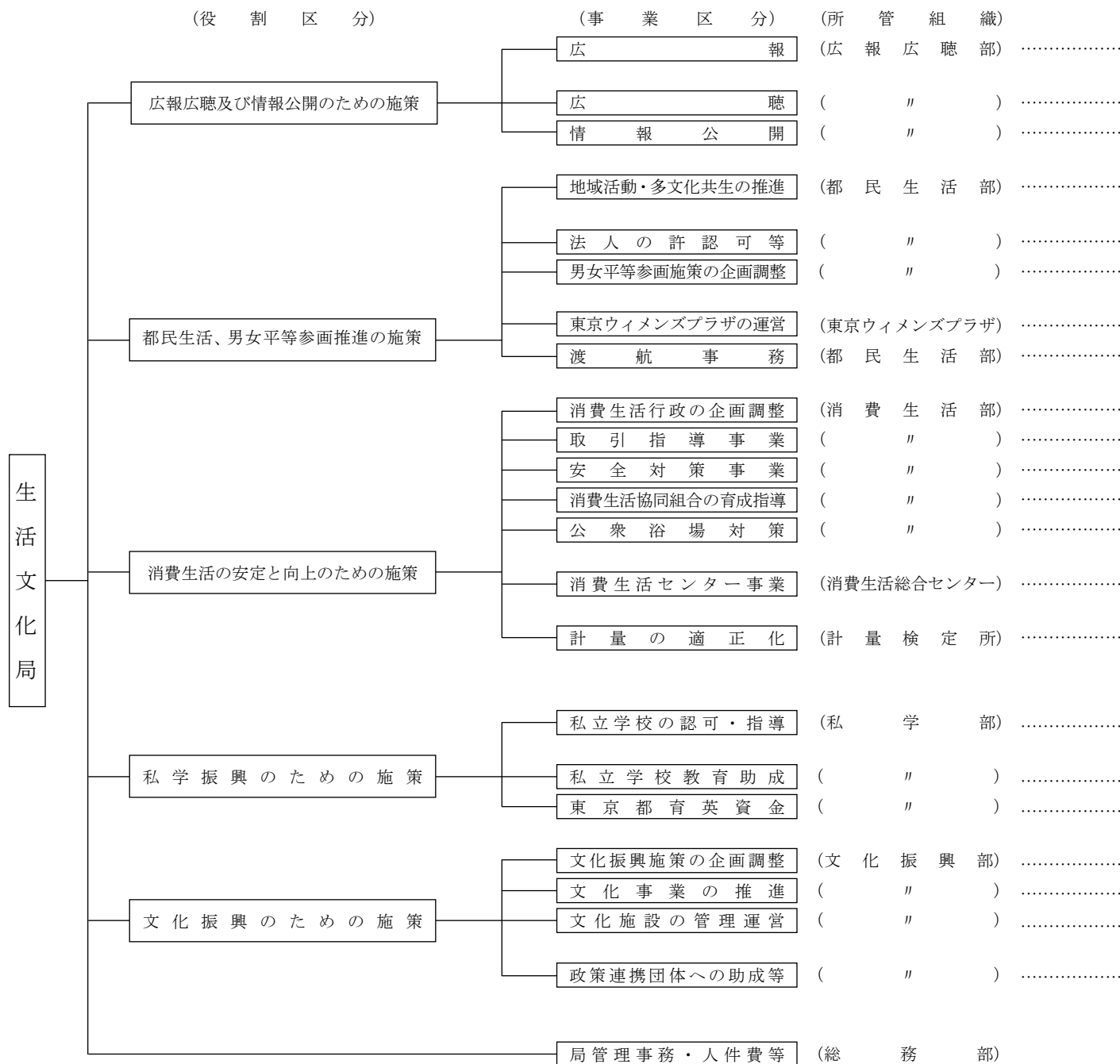
生活文化局は、少子高齢化等社会情勢の変化に的確に対応しながら、都民の幅広い活動を支援し、生活の質的豊かさを求める都民の多様なニーズに応える役割を担っている。この役割を果たすため、都民の日常生活と深い関わりのある施策について、未来志向で各局横断的に調整・推進する。

また、東京2020オリンピック・パラリンピック競技大会の成功とその先を見据えた東京の更なる成長の創出へ向け、各分野において施策を展開していく。

具体的には、次の施策が挙げられる。

- | | |
|---------------------------|--|
| 1 広報広聴及び情報公開のための施策 | 都政情報の迅速かつ的確な提供及び都政に資する都民の声の集約
情報公開制度及び個人情報保護制度の適切な運用 |
| 2 都民生活、男女平等参画推進の施策 | 地域活動・多文化共生社会づくりの推進及び公益法人等許認可事務
男女平等参画社会の実現を目指した各種施策の推進及び女性の活躍推進に向けた気運醸成 |
| 3 消費生活の安定と向上のための施策 | 消費者被害防止の取組の実施、適正な取引環境整備の推進 |
| 4 私学振興のための施策 | 私立学校の認可事務及び経常費補助や保護者負担軽減補助等の助成策による、私立学校の振興支援 |
| 5 文化振興のための施策 | 東京の文化を創造するための環境整備、都立文化施設の管理運営、東京2020大会に向けた「Tokyo Tokyo FESTIVAL」（東京文化プログラム）の展開 |

2 生活文化局の事業体系図



(主 な 事 業)

- ……………広報広聴の企画・調整、広報広聴会議、広報東京都、都政、新聞広告、テレビ・ラジオ、都庁総合ホームページ、東京都公式動画チャンネル、都政記録写真、シティホールテレビ、とちょうダイアリー、知事と議論する会
- ……………世論調査、インターネット都政モニター、知事への提言、都政一般相談、交通事故相談、外国人相談、都民情報ルーム
- ……………情報公開制度、個人情報保護制度、特定個人情報保護制度

- ……………地域活動の推進、「地域力」向上に向けた取組、地域における青少年の健全育成の推進、結婚支援事業、多文化共生社会づくりの推進、東京都太田記念館の管理運営、「外国人おもてなし語学ボランティア」育成事業、シニア世代の地域コミュニティ等への参加促進
- ……………公益法人認定等、宗教法人認証、特定非営利活動促進法（NPO法）に基づく法人認証・認定
- ……………男女平等参画施策の企画連絡、男女平等参画審議会の運営、計画の推進、女性の活躍推進の気運醸成、ライフ・ワーク・バランスの推進、配偶者等暴力対策
- ……………普及啓発事業、情報提供、相談事業、配偶者暴力相談支援センター事業、女性の活躍推進、東京ウィメンズプラザの管理運営
- ……………旅券発給に関する事務等

- ……………企画調整、消費生活対策審議会、高齢者被害対策、消費生活調査
- ……………取引指導（事業者指導、行政処分等、架空請求対策）、表示適正化対策（品質表示等適正化、景品表示適正化）
- ……………商品等の危害防止対策（情報収集・発信、調査・分析、安全な商品の普及啓発）
- ……………消費生活協同組合の育成指導
- ……………健康増進型公衆浴場改築支援事業、公衆浴場クリーンエネルギー化等推進事業、公衆浴場耐震化促進支援事業、公衆浴場改善資金利子補助、確保浴場対策、下水道料金補助、生活保護世帯入浴券助成、公衆浴場利用促進事業補助、公衆浴場対策協議会等
- ……………消費生活相談等（消費生活相談、相談情報システム、相談テスト、被害の救済）、情報提供、消費者教育及び活動支援・協働、消費生活総合センターの管理運営
- ……………事業の登録・届出・指定、検定、基準器検査、定期検査・計量証明検査、計量受託検査（JCSS校正事業等）、立入検査、普及と教育等、計量技術の国際協力

- ……………私立高等学校、中等教育学校、中学校、義務教育学校、小学校、特別支援学校、幼稚園、専修・各種学校の認可・指導、東京都私立学校審議会、学校法人会計基準の指導
- ……………経常費補助、保護者負担軽減、その他補助、国庫補助に係る法定受託事務、東京都私立学校助成審議会
- ……………育英資金の貸付・返還

- ……………企画調整等、東京芸術文化評議会、アーツカウンシル東京、「Tokyo Tokyo FESTIVAL」（東京文化プログラム）の推進、アール・ブリュット等の推進
- ……………文化行事等、舞台芸術の振興、花火大会助成、東京都平和の日記念行事等、アーティスト支援、公共空間の開放
- ……………東京都江戸東京博物館、江戸東京たてももの園、東京都写真美術館、東京都現代美術館、東京都美術館、東京文化会館、東京芸術劇場、東京都庭園美術館の管理運営
- ……………公益財団法人東京都歴史文化財団、公益財団法人東京都交響楽団事業への助成

3 生活文化局の計画

(1) 事業計画・方針

- 生活文化局事業プラン

新しい東京をつくるための3つのシティの実現に向けて、局事業を着実に推進するために、2020年度までの取組の計画を示す。(平成30年3月策定)

- 共助社会づくりを進めるための東京都指針

ボランティア活動の推進を中心とした、都民一人ひとりが互いに支え合う社会の実現に向けた指針(平成28年2月策定)

- 東京都多文化共生推進指針

日本人と外国人が共に東京の発展に向けて参加・活躍する多文化共生社会実現に向けた指針(平成28年2月策定)

- 東京都男女平等参画推進総合計画

男女平等参画の促進に関する都の施策及び都民・事業者の取組を総合的かつ計画的に推進するための行動計画で以下の2つの計画からなる。(平成29年3月策定)

- I 東京都女性活躍推進計画

- II 東京都配偶者暴力対策基本計画

- 東京都消費生活基本計画

都の消費生活に関連する施策・事業を、「消費者の視点」に立って、計画的・総合的に推進するための基本指針。東京都消費生活条例に基づく基本計画及び消費者教育推進法に基づく都道府県消費者教育推進計画として策定。(平成30年3月策定)

- 東京文化ビジョン

東京2020オリンピック・パラリンピック競技大会やその先を見据えた、今後の都の芸術文化振興における基本指針(平成27年3月策定)

(2) 大規模施設等の改築・改修

都府施設の多くは、昭和40年代及び平成初期に整備されてきたが、前者は、施設そのものの経年劣化が進行し、後者は、設備を中心とした更新時期を迎えている。

そこで都は、平成21年2月に「主要施設10か年維持更新計画」、平成27年3月に「第二次主要施設10か年維持更新計画」を策定した。

生活文化局が所管する芸術文化施設等についても、この計画に基づき、施設の劣化状況、都府財産の効果的な活用の観点から、必要な改築・改修工事を実施していく。

当局における主な対象施設とその整備状況は以下のとおりである。

○対象施設

・芸術文化施設

(平成31年3月31日現在)

施設名	改築	改修	備考
東京都美術館		○	大規模改修終了
東京芸術劇場		○	大規模改修終了
東京都庭園美術館	○	○	新館改築終了、本館大規模改修終了
東京文化会館		○	大規模改修終了
東京都江戸東京博物館		○	計画中
東京都写真美術館		○	大規模改修終了
東京都現代美術館		○	大規模改修終了

・その他の施設

施設名	改築	改修	備考
東京都計量検定所	○		改築終了
タクシーメーター港南検査場	○		改築終了